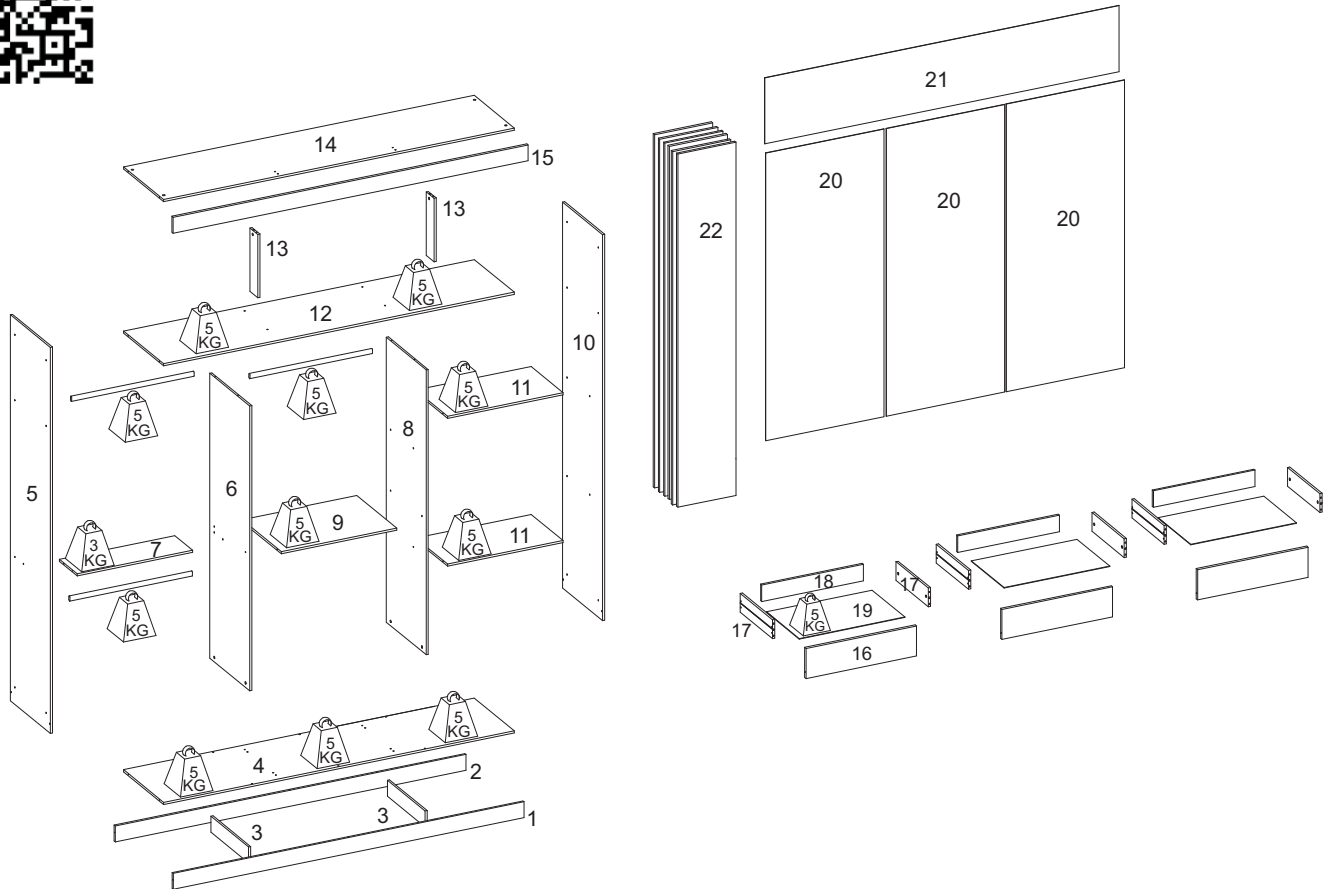




251 - GR VINCI

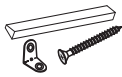


LISTA DE PEÇAS / Pieces List / Lista de Piezas

SEQ.	REF.	DESCRIÇÃO	DESCRIPTION	DESCRIPCIÓN	MAT.PRIMA	COMP.	LARG.	ESP.	QTD.
1	332488	Rodapé frontal	Front skirting board	Pie de página frontal	MDP	1974	88	12	1
2	332489	Rodapé traseiro	Rear skirting board	Pie de página posterior	MDP	1974	88	12	1
3	332490	Trava rodapé	Skirting board lock	Bloqueo de pie de página	MDP	424	88	12	2
4	332491	Base	Base	Base	MDP	1974	450	12	1
5	332492	Lateral esquerda	Left side	Lado izquierdo	MDP	2130	450	12	1
6	332493	Divisória esquerda	Left divider	divisor izquierdo	MDP	1572	450	12	1
7	332494	Prateleira menor	Small shelf	Estante más pequeño	MDP	650	200	12	1
8	332495	Divisória direita	Right divider	divisor derecho	MDP	1572	450	12	1
9	332496	Tampo do gaveteiro	Drawer top	Tapa del cajón	MDP	650	450	12	1
10	332497	Lateral direita	Right side	Lado derecho	MDP	2130	450	12	1
11	332498	Prateleira	Shelf	Estante	MDP	650	360	12	2
12	332499	Base do maleiro	Trunk base	Base del maletero	MDP	1974	450	12	1
13	332500	Batente	Stop	Detener	MDP	350	88	12	2
14	332501	Chapéu	Hat	Sombrero	MDP	1974	450	12	1
15	332502	Vista superior	Top view	Vista superior	MDP	1998	88	15	1
16	332503	Frente de gaveta	Drawer front	Frente del cajón	MDP	600	160	15	3
17	332504	Lateral de gaveta	Drawer side	Lado del cajón	MDP	350	100	12	6
18	332505	Contra fundo	Counter bottom	Contra el fondo	MDP	551	88	12	3
19	332506	Fundo da gaveta	Drawer bottom	Fondo del cajón	HDF	573	355	3	3
20	332507	Fundo	Bottom	Abajo	HDF	1587	665	3	3
21	332508	Fundo superior	Top bottom	arriba abajo	HDF	1994	364	3	1
22	332509	Porta	Door	Puerta	MDP	1949	327	15	6

INSTRUÇÃO MONTAGEM PRODUTO

Intructions to Assembly / Instrucciones de montaje



Separe as peças e acessórios de maneira organizada
Separate parts and accessories in way organized
Separe las piezas y accesorios de manera organizada



Forrar o chão com o papelão das embalagens.
Cover the floor with the cardboard
Cubra el suelo con la embalaje de cartón



É necessário 01 pessoa para montar o produto
01 people are required to assemble the product
Se requieren 01 persona para ensamblar el producto

O produto deve ser a montado por um profissional qualificado
The product must be assembly by a professional
El producto debe ser ensamblado por un profesional calificado

Ferramentas necessárias
(não fornecidas)

Not include tools / No herramientas



CUIDADO PARA CONSERVAÇÃO E LIMPEZA DO MÓVEL

Care to conservation and clean / Cuidados de limpieza

Peso máximo de carga informado refere-se a objetos distribuído de maneira uniforme sobre toda área de contato da peça



The maximum load weight informed refers to objects distributed evenly over the entire contact area of the part
Conjunto de carga máxima de peso se refere a objetos distribuídos uniformemente sobre toda el área de contacto de la pieza de trabajo.



Não molhar o móvel e não expor em lugar úmido
Do not wet the mobile and do not expose in a wet place
No moje el producto y no exponer en un lugar húmedo



Não expor o móvel próximo de fontes de calor.
Do not expose the mobile near heat sources
no exponga cercano de fuentes de calor



Não usar produtos abrasivos.
Do not use abrasive products.
No utilice productos abrasivos.



Limpe com flanela limpa e seca.
Clean with dry cloth
Limpieza con un paño limpio y seco



Para limpar os carimbos das peças utilize uma borracha escolar (item não fornecido)

Para clean the stamps on the pieces use a school eraser (item not provided)

Para limpiar los sellos de las piezas utilice un borrador escolar (artículo no incluido)

LISTA DE ACESSÓRIOS E FERRAGEM / ACCESSORIES AND HARDWARE / ACCESORIOS Y EQUIPOS



A- 700137-Parafuso 4,5x45 (42x)
screw / tornillo



B- 700124-Parafuso 3,5x25 (30x)
screw / tornillo



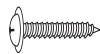
C- 700121-Parafuso 3,5x12 (117x)
screw / tornillo



D- 700130-Parafuso 4,0x16 (24x)
screw / tornillo



E- 700142-Parafuso 6,0x12 (12x)
screw / tornillo



F- 700127-Parafuso 4,0x12 (60x)
screw / tornillo



G- 700542-Cavilha 6x30 (22x)
peg / cerrojo



H- 700419-Tapa furo (36x)
cover / tapa



I - 700539-Cantoneira (12x)
corner / esquina



J- 700547-Junção (19x)
junction / juncion



K- 700146-Parafuso minifix (14x)
Minifix screw /
Tornillo minifix



L- 700148-Tambor Minifix (14x)
Minifix Drum /
Tambor minifix



M- 700157-Prego (129x)
nail / clavo



N- 700395-Dobradiça (18x)
700390-Calço (18x)
hinge / bisagra



O- 702105-Puxador 600 mm (6x)
Handle / Manija



P - 700464-Kit 8 Pés (1x)
wardrobe feet / pies guardarropa



Q- 700113-Corrediça (3x)
runners / corredera



R-700438-Suporte cabide (6X)
hook support / soporte gancho



S - 700475-Cabideiro Alumínio (3x)
Coat Rack / Perchero



T - 700516-Sache cola 20g (1x)
Glue / Goma



U- 700446-Porca cilíndrica (12x)
Cylindrical Nut /
Tuerca cilíndrica



V- 701145-Distanciador 25mm (12x)
Distance 25mm /
Distancia 25mm



W - 700143-Parafuso m4x25 (12x)
screw / tornillo



Y- 700117-Arruela M4 lisa (12x)
Flat M4 Washer /
Arandela plana M4



Z - 700154-Porca M4 (12x)
M4 Nut / Tuerca M4

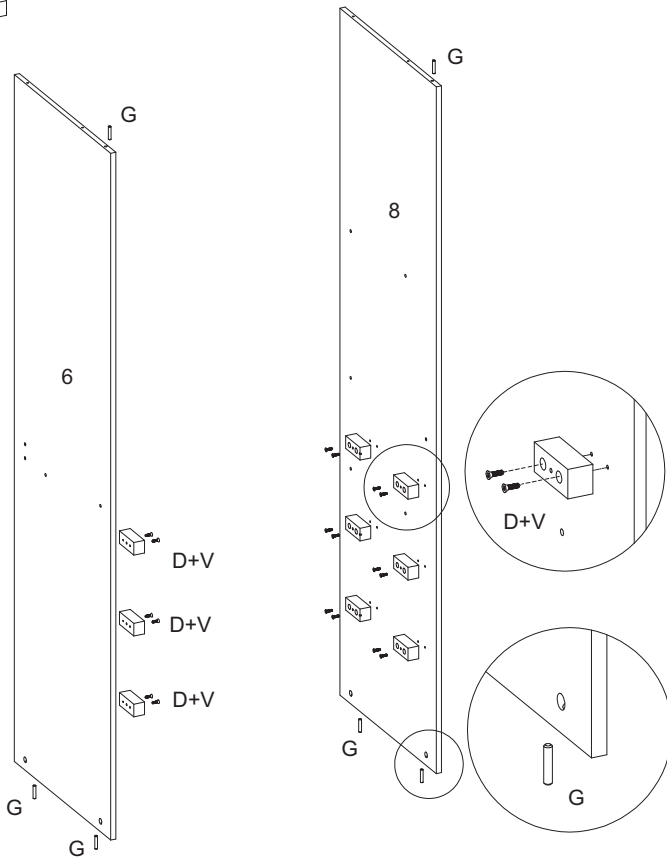
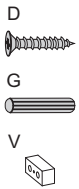


AA- 700419-Tapa furo (22x)
cover / tapa

01° Passo - Fixar os acessórios D+V nas peças 6 e 8

01° Step - Fix the D+V accessories to parts 6 and 8

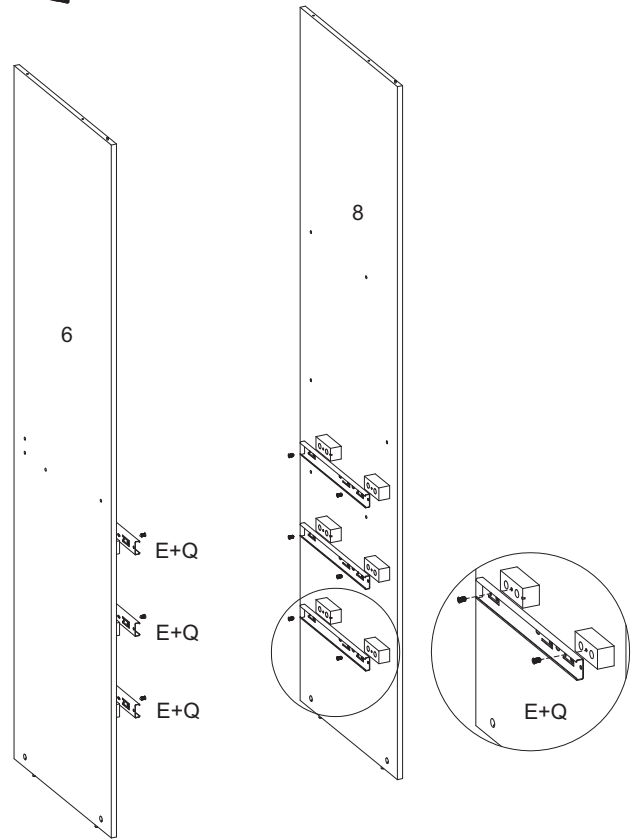
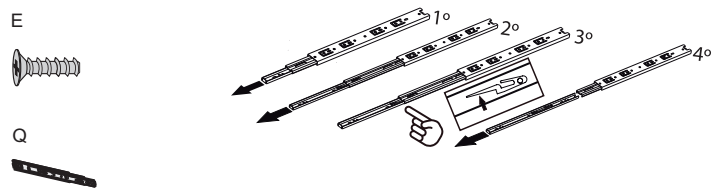
01° Paso - Fijar los accesorios D+V a las piezas 6 y 8.



02° Passo - Fixar os acessórios E+Q nas peças 6 e 8

02° Step - Fix the E+Q accessories to parts 6 and 8

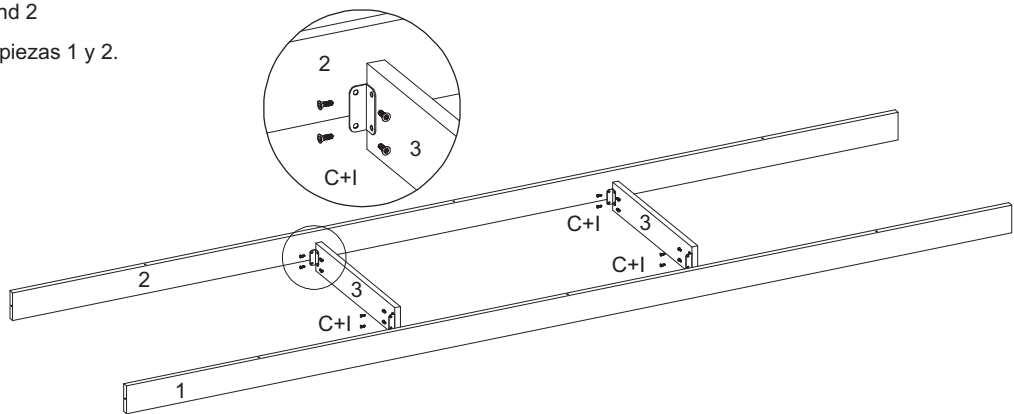
02° Paso - Fijar los accesorios E+Q a las piezas 6 y 8.



03° Passo - Fixar peças 3 nas peças 1 e 2

03° Step - Fix parts 3 to parts 1 and 2

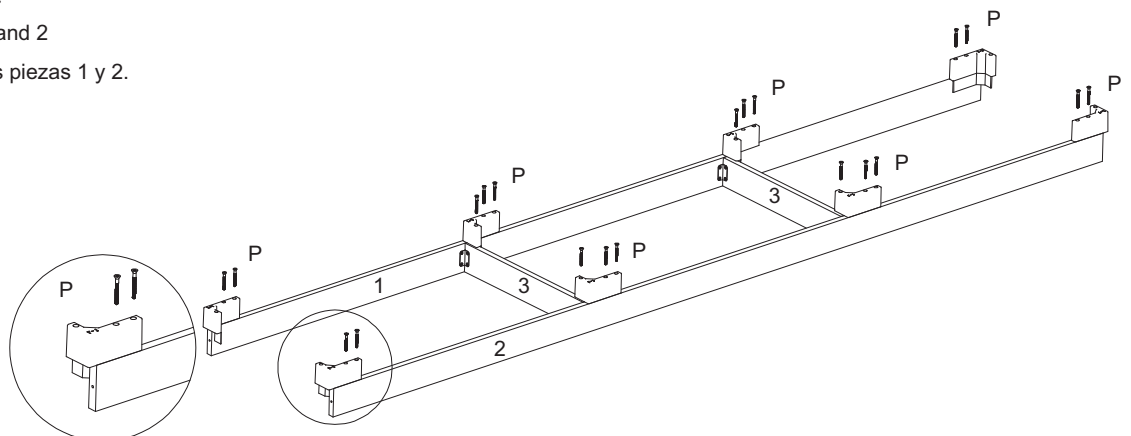
03° Paso - Fijar las piezas 3 a las piezas 1 y 2.



04° Passo - Fixar peças 3 nas peças 1 e 2

04° Step - Fix parts 3 to parts 1 and 2

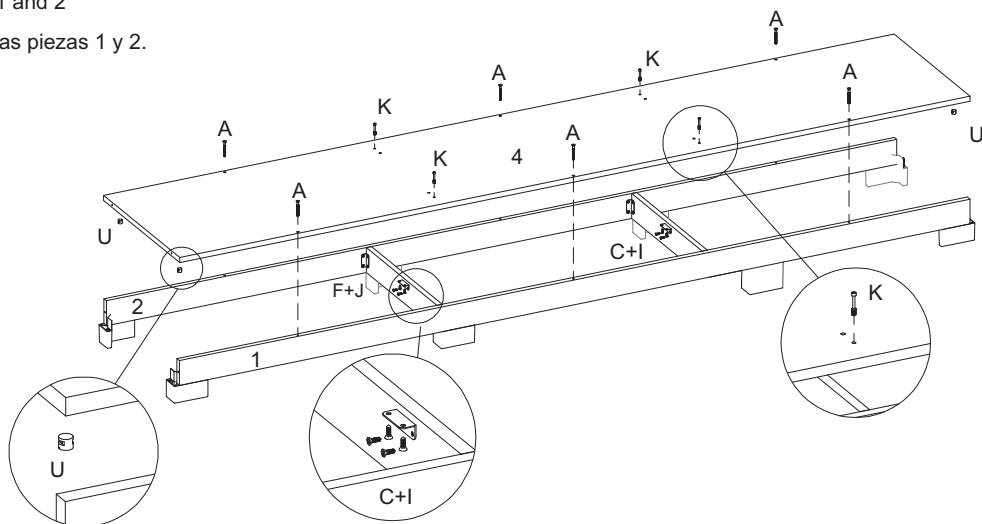
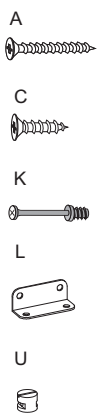
04° Paso - Fijar las piezas 3 a las piezas 1 y 2.



05° Passo - Fixar peça 4 nas peças 1 e 2

05° Step - Fix part 4 to parts 1 and 2

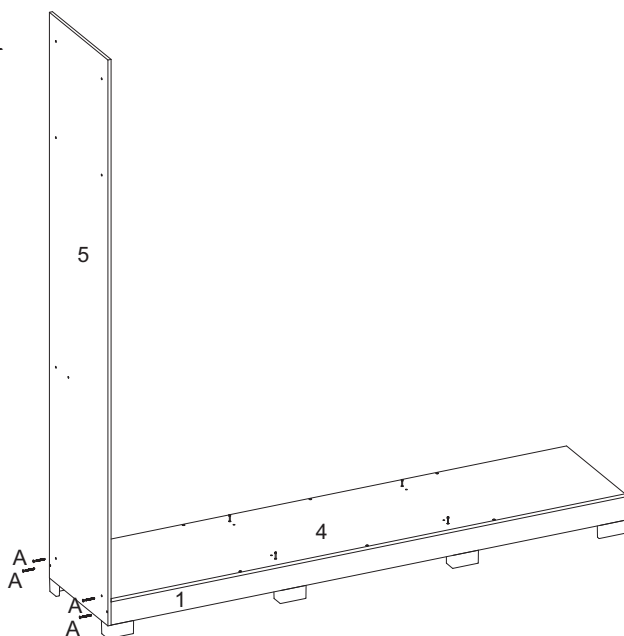
05° Paso - Fijar las pieza 4 a las piezas 1 y 2.



06° Passo - Fixar peça 5 nas peças 1,2 e 4

06° Step - Fix part 5 to parts 1, 2 and 4

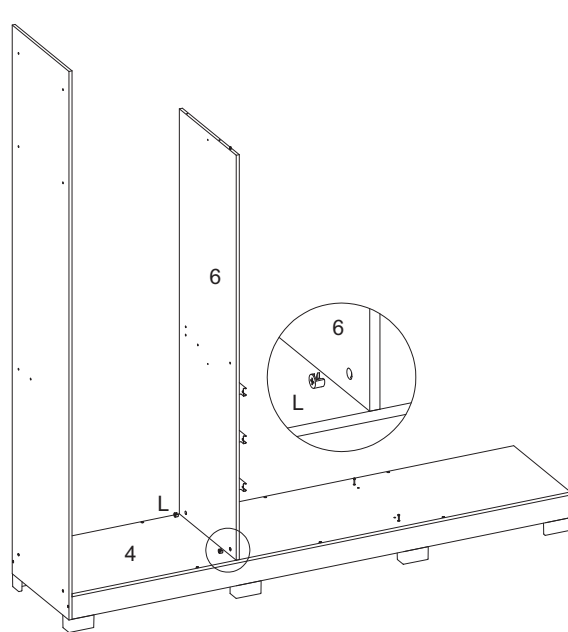
06° Paso - Fijar la pieza 5 a las piezas 1,2 y 4.



07° Passo - Fixar peça 6 na peça 4

07° Step - Fix part 6 to part 4

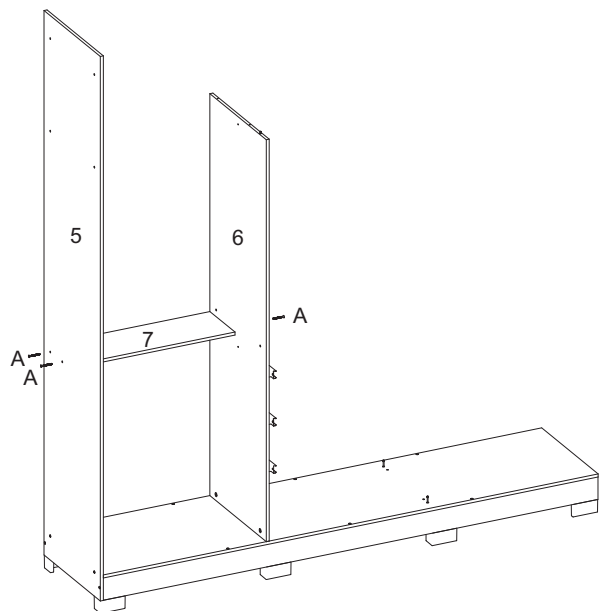
07° Paso - Fijar la pieza 6 a la pieza 4



08° Passo - Fixar peça 7 nas peças 5 e 6

08° Step - Fix part 7 to parts 5 and 6

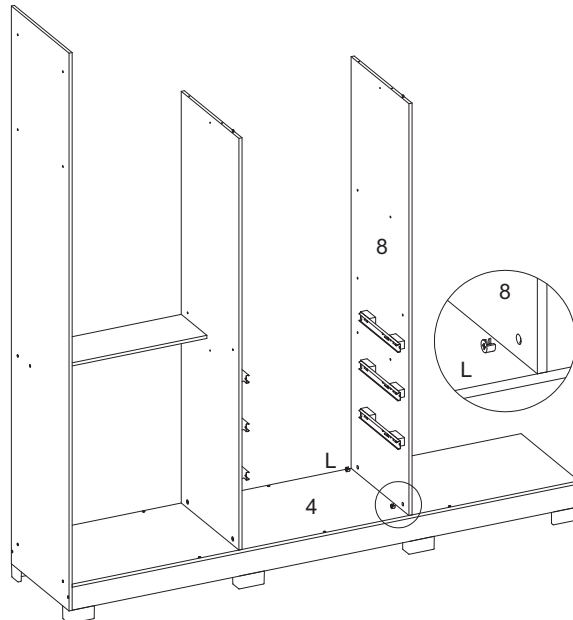
08° Paso - Fijar la pieza 7 a las piezas 5 y 6.



09° Passo - Fixar peça 8 na peça 4

09° Step - Fix part 8 to part 4

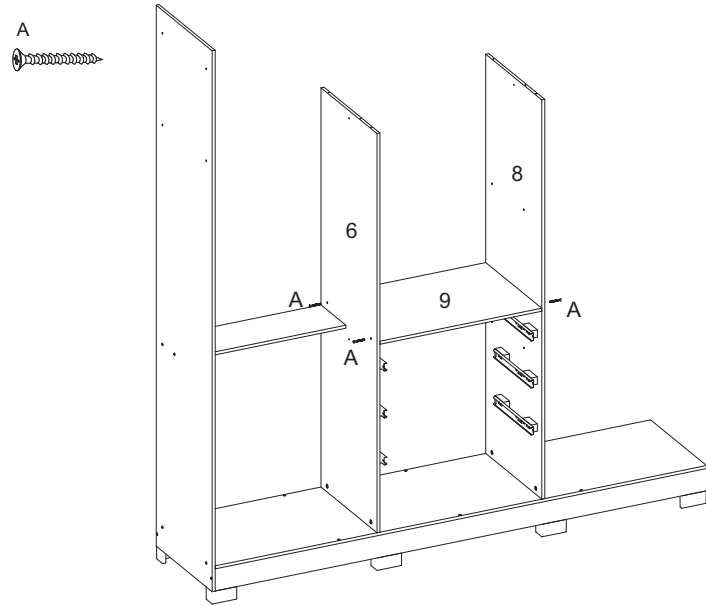
09° Paso - Fijar la pieza 8 a la pieza 4



10° Passo - Fixar peça 9 nas peças 6 e 8

10° Step - Fix part 9 to parts 6 and 8

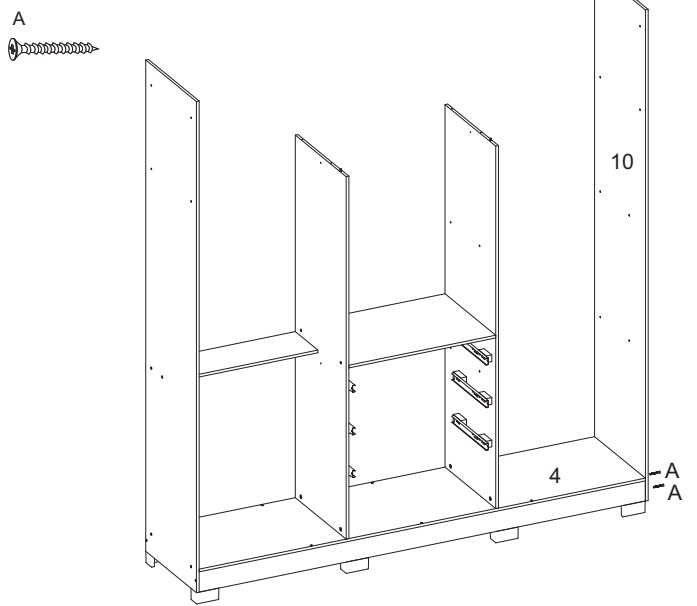
10° Paso - Fijar las piezas 9 a las piezas 6 y 8.



11° Passo - Fixar peça 5 nas peças 1,2 e 4

11° Step - Fix part 5 to parts 1, 2 and 4

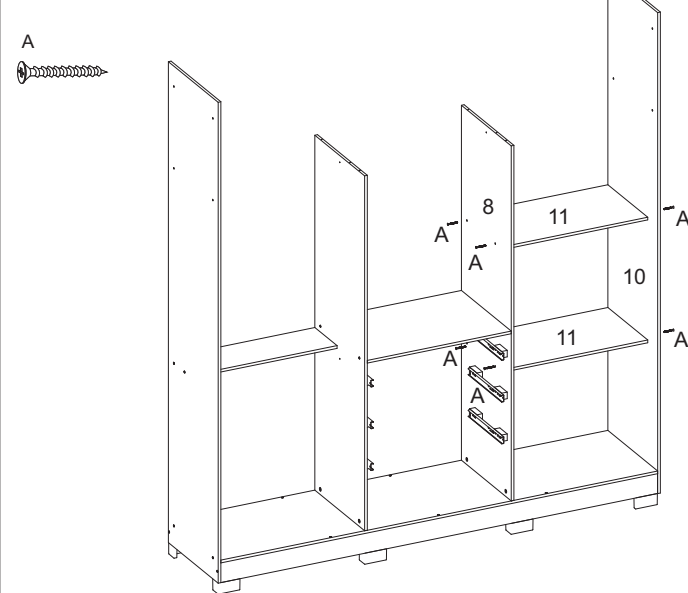
11° Paso - Fijar la pieza 5 a las piezas 1,2 y 4.



12° Passo - Fixar peças 11 nas peças 8 e 10

12° Step - Fix parts 11 to parts 8 and 10

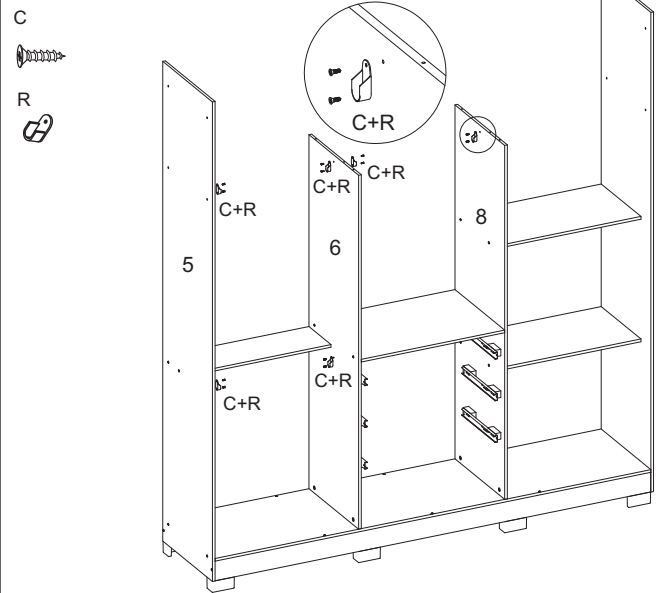
12° Paso - Fijar las piezas 11 a las piezas 8 y 10.



13° Passo - Fixar os acessórios C+R nas peças 5,6 e 8

13° Step - Fix accessories C+R to parts 5, 6 and 8

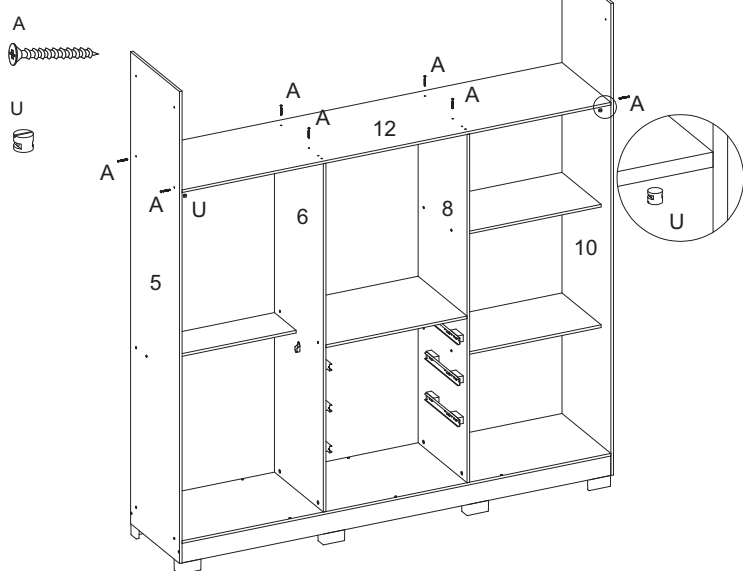
13° Paso - Fijar los accesorios C+R a las piezas 5,6 y 8.



14° Passo - Fixar peça 12 nas peças 5,6,8 e 10

14° Step - Fix part 12 to parts 5,6,8 and 10

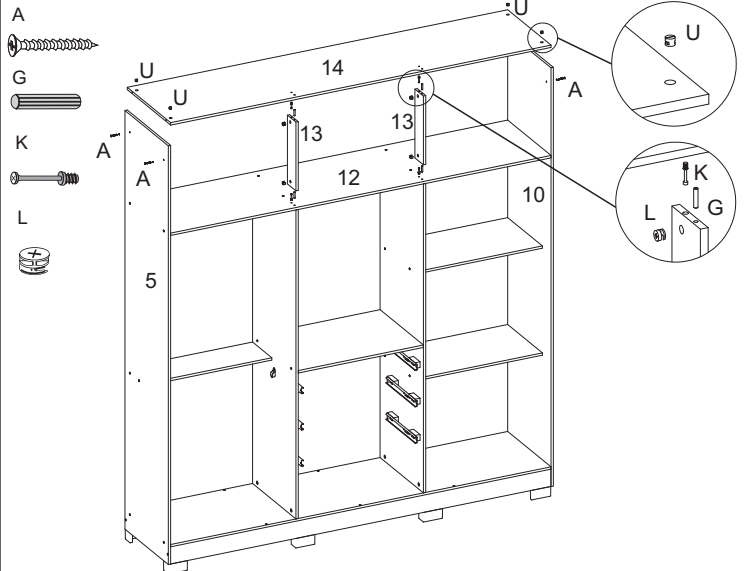
14° Paso - Fijar la pieza 12 a las piezas 5,6,8 y 10.



15° Passo - Fixar peças 13 e 14 nas peças 5,10 e 12

15° Step - Fix parts 13 and 14 to parts 5,10 and 12

15° Paso - Fijar piezas 13 y 14 a las piezas 5, 10 y 12



16° Passo - Fixar peça 15 nas peças 5, 10 e 14

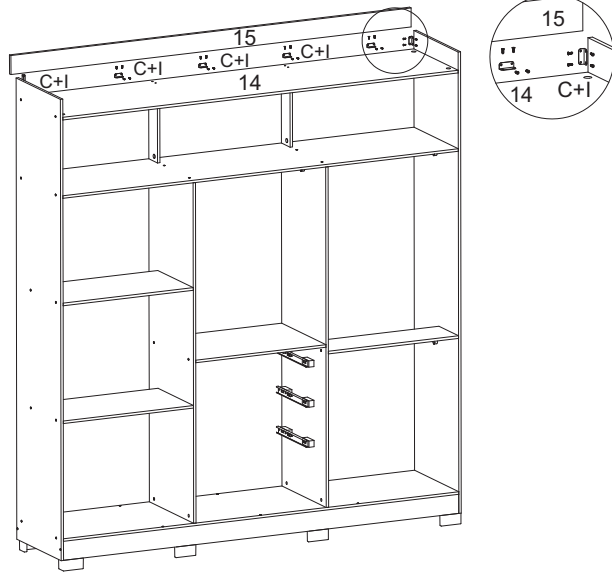
16° Step - Fix part 15 to parts 5, 10 and 14

16° Paso - Fijar la pieza 15 a las piezas 5, 10 y 14.

C



I



17° Passo - Fixar peças 20 e 21 nas peças na parte de trás do produto

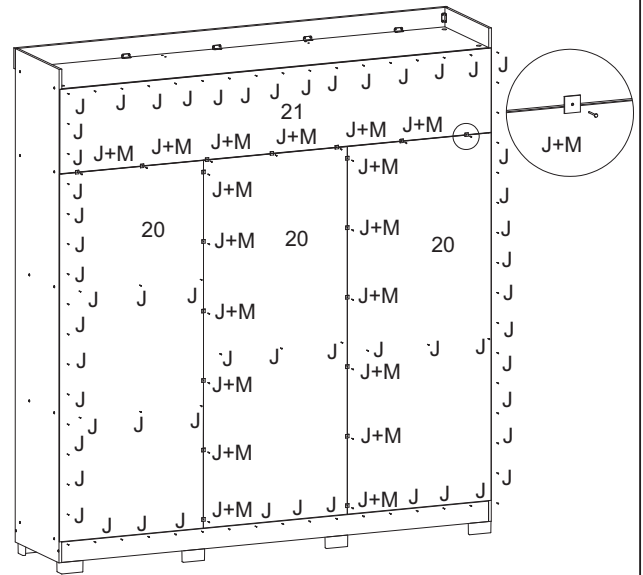
17° Step - Fix parts 20 and 21 to the parts on the back of the product

17° Paso - Fijar piezas 20 y 21 a las piezas de la parte posterior del producto.

J



M



18° Passo - Fixar peças 17 nas peças 16 e 18

18° Step - Fix parts 17 to parts 16 and 18

18° Paso - Fijar las piezas 17 a las piezas 16 y 18.

B



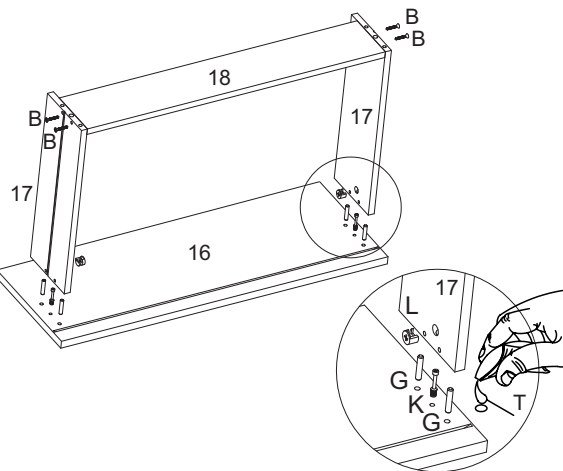
H



L



T



19° Passo - Fixar peças 19 nas peças 17 e 18

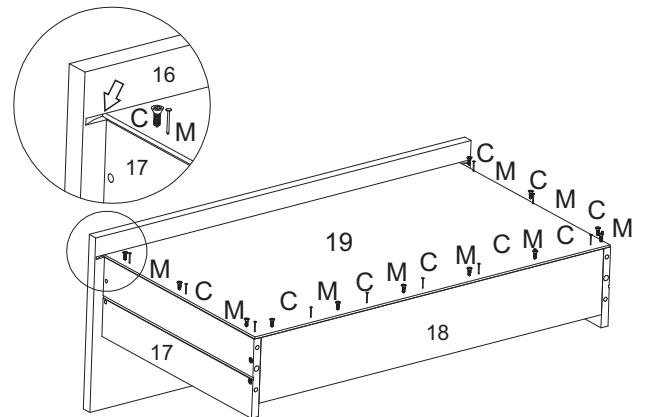
19° Step - Fix parts 19 to parts 17 and 18

19° Paso - Fijar las piezas 19 a las piezas 17 y 18.

C



M

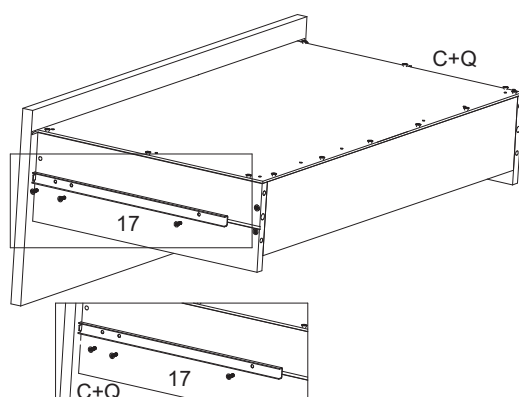


20° Passo - Fixar os acessórios C+Q nas peças 17

20° Step - Fix the C+Q accessories to the parts 17

20° Paso - Fijar los accesorios C+Q a las piezas 17

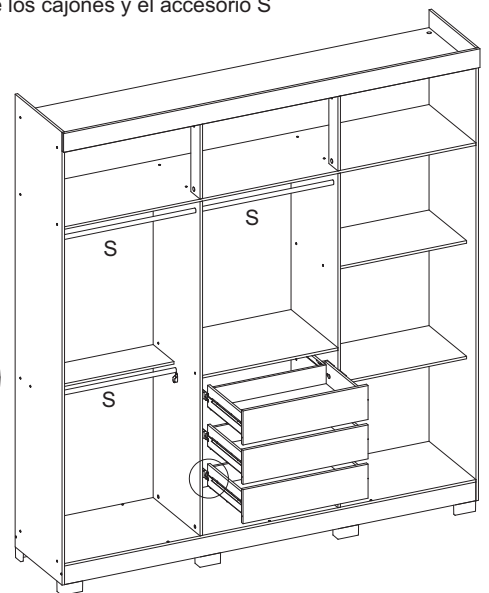
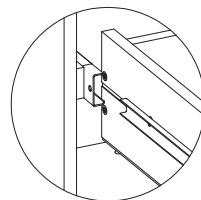
C



21° Passo - Encaixar as gavetas e o acessório S

21° Step - Fit the drawers and accessory S

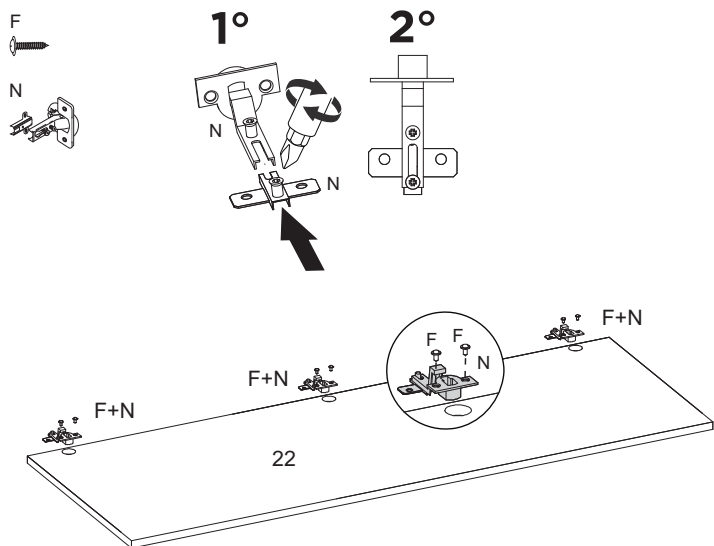
21° Paso - Montaje de los cajones y el accesorio S



22° Passo - Fixar os acessórios F+N nas peças 22

22° Step - Fix accessories F+N to parts 22

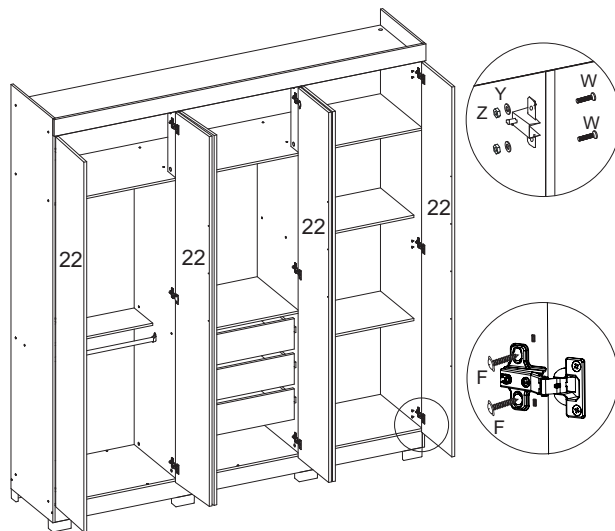
22° Paso - Fijar los accesorios F+N a las piezas 22



23° Passo - Fixar as peças 22

23° Step - Fix the parts 22

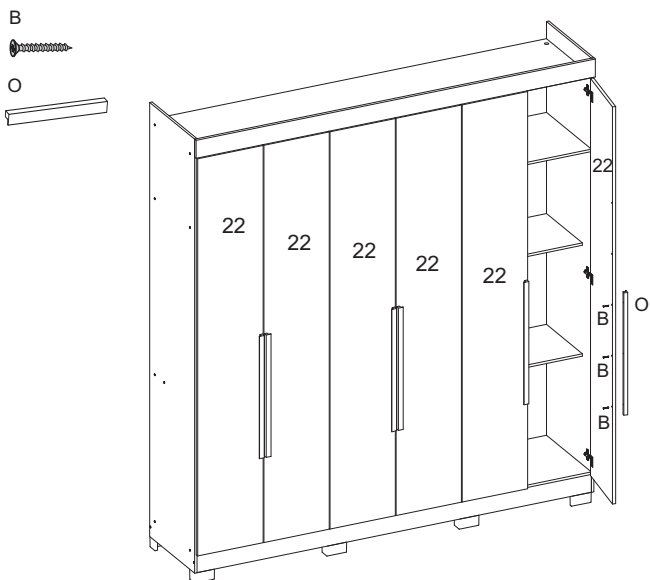
23° Paso - Fijar las piezas 22



24° Passo - Fixar os acessórios B+O nas peças 22

12° Step - Fix the B+O accessories to the parts 22

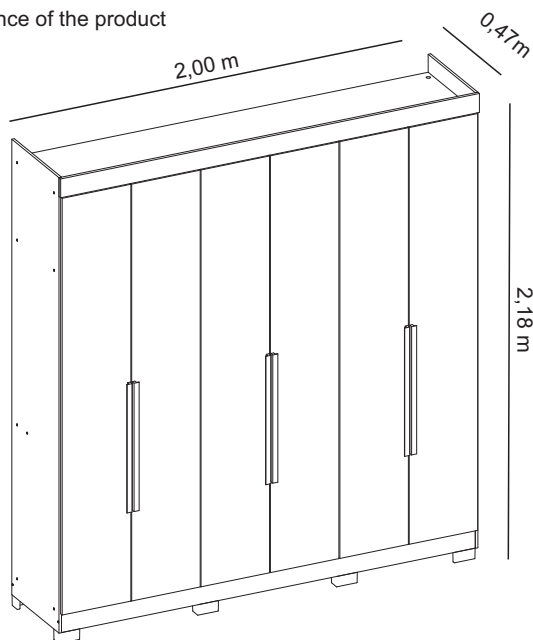
12° Paso - Fijar los accesorios B+O a las piezas 22



Aspecto final do produto

Aspecto final del producto.

Final appearance of the product



MONTAGEM PARA O PRODUTO QUE CONTEM ESPELHO
ASSEMBLY FOR THE PRODUCT THAT CONTAINS MIRROR
MONTAJE DEL PRODUCTO QUE CONTIENE ESPEJO

